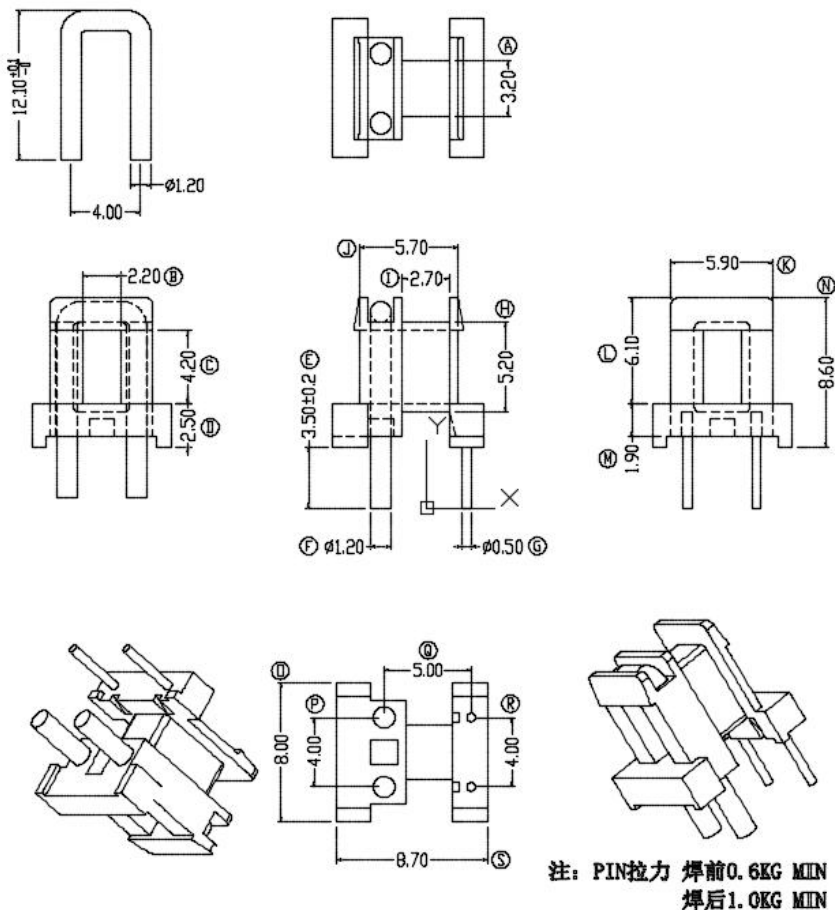


P/N: 02.03.00488



注: PIN拉力 焊前0.6KG MIN  
焊后1.0KG MIN

序号	料号	去除脚位	PIN长	序号	料号	去除脚位	PIN长
1	02.03.00488	全PIN	3.5±0.2mm	4			
2				5			
3				6			



Anhui Shirui Electronic Technology Co.,Ltd

www.shiruitech.com TEL:(0086)55165232650 sales@shiruitech.com

SR NO: SR-EE0805	MATERIAL: ULREC: UL94V-0	UNIT:mm TOLERANCE 0<X<4 ±0.1 4<X<16 ±0.2 16<X<63 ±0.3 PIN PITCH ±0.2	DRN:	Rick
MODEL NAME: EE08 2+2P-1S H	ANGLE:±° SCALE1:1		CHD:	Leo
			ISSD:	Jike